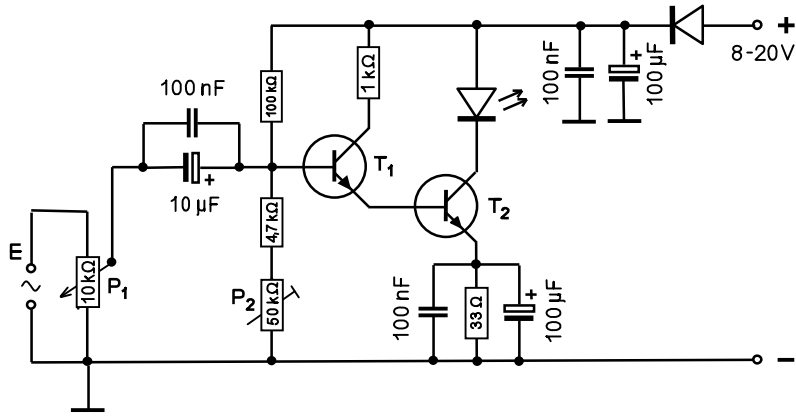


Lichtsender (Modulator)



Bestückung:

R:	Widerstände laut Angabe	
P ₁ :	Trimpotentiometer	10 kΩ
P ₂ :	Trimpotentiometer	50 kΩ
C:	3x keramischer Kondensator	100 nF
C	2x Elektrolytkondensator	100 μF
C	1x Elektrolytkondensator	10 μF

Leuchtdiode rot lichtstark z.B. 3000 mcd

Diode (Verpolungsschutz): 1N 4148

T₁ npn-Transistor: z.B. BC 547C

T₂ npn-Transistor: z.B. BD 237